

MegaSlate® Solargeländer

Die Schweizer Lösung für stromerzeugende Balkone

Entwickelt & produziert in Thun

Massgeschneidert für jedes Geländer

Höchster Stromertrag

Ästhetisch & elegant



[Vorserie]

Die Standardlösung für Balkone

Die meisten Solarmodule an Geländern sind heutzutage immer noch Spezialanfertigungen. Die Zusammenarbeit von anytech solar und 3S Solar Plus kombiniert das Fachwissen und die jahrelange Erfahrung aus modernstem Metallbau und der Herstellung von solaren Bauelementen. Ziel dieser Kooperation ist ein Schweizer Branchenstandard, der alle ökonomischen und ästhetischen Anforderungen erfüllt und übertrifft. Die bifacialen Solarmodule sichern mit den beidseitigen aktiven und stromproduzierenden Zellen den höchstmöglichen Energieertrag.



MegaSlate®-System

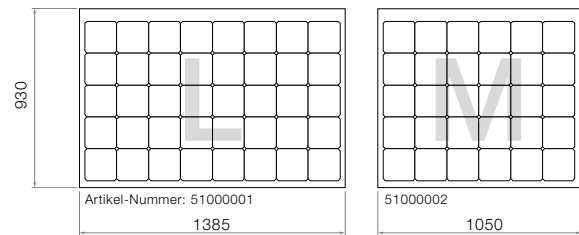
Die Balkonanwendung basiert auf dem erfolgreichen MegaSlate® Solardach, bietet grösste Flexibilität bei höchster Ästhetik und verwandelt Ihr Balkongeländer in ein Geländer der Extraklasse. Aufgrund der zwei unterschiedlichen Modul-Grössen und den hochwertigen Design-Elementen kann praktisch jede Abmessung mit Standard-Komponenten realisiert werden. Mit dem MegaSlate® Solargeländer erweitert 3S Solar Plus sein Portfolio um eine weitere Art von energieproduzierender Gebäudehülle.

Elektrische Spezifikationen*

	L			M		
Einstrahlung Vorderseite STC*	100 %					
Einstrahlung Rückseite STC*	0 %	10 %	20 %	0 %	10 %	20 %
Nennleistung in Wp	190	209	228	140	154	168
Spannung U_{mpp}	20.7	20.7	20.7	15.7	15.7	15.7
Strom I_{mpp}	9.2	10.1	11	9.3	13.3	14.5
Leerlaufspannung U_{oc}	26.7	26.8	26.8	19.7	20	20.1
Kurzschlussstrom I_{sc}	9.5	10	11	9.5	10	11
Maximale Systemspannung	1000 V					
Rückstrombelastbarkeit	18 A					
Toleranz Nennleistung	± 5 %					

*Elektrische Leistungsdaten bei STC (1000 W/m², 25°C, AM 1.5).
Bifaciale Anteile berechnet.

Abmessungen Module



Hinweis:
Lokale Verschattung der Zellen auf Vorder- und Rückseite beeinflusst die Leistung und ist zu vermeiden.

Mechanische Spezifikationen

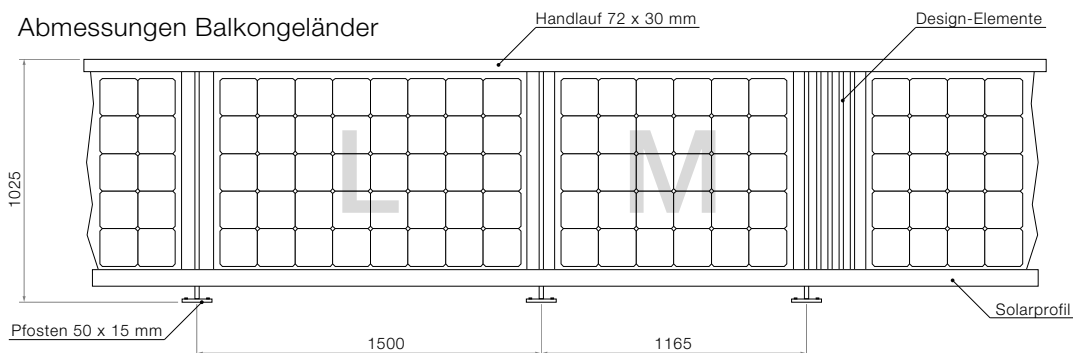
	L	M
Artikel-Nummer	51000001	51000002
Anzahl Zellen	8 x 5	6 x 5
Dimensionen	1385 x 930 x 9.5 mm	1050 x 930 x 9.5 mm
Gewicht	25.2 kg	20.1 kg
Glasstärke	4 mm TVG Solarglas + 4 mm TVG Solarglas	
Zellentyp	156.75 x 156.75 mm monokristallin PERC	
Zellenverschaltung seriell	40 Stk.	30 Stk.
Anschlussdose	QC 171721 (dezentrale Anschlussdose)	
Anschlusskabel	QC 4 mm ² , Länge je 0.5 m	
Steckverbinder	QC4	

Temperaturkoeffizienten

$\alpha (I_{sc})$	+0.04 %/K
$\beta (U_{oc})$	-0.2806 %/K
$\gamma (P_{mpp})$	-0.367 %/K

[Vorserie]

Abmessungen Balkongeländer



Garantien

Produktgarantie	2 Jahre
Leistungsgarantie	2 Jahre auf 80 % der Mindestleistung
SENS eRecycling	inkl. vorgezogene Recyclinggebühr



Ihr Installationspartner:

Anytech Solar AG
Luzernstrasse 71b
CH-4950 Huttwil
+41 62 962 39 39
www.anytech-solar.ch
info@anytech-solar.ch

3S Solar Plus AG
Schorenstrasse 39
CH-3645 Gwatt (Thun)
+41 33 224 25 00
www.3s-solarplus.ch
info@3s-solarplus.ch