

MegaSlate® ThermiePanel

Thermischer Solarkollektor für Heizung und Warmwasser

Erhöht den solaren Gesamtertrag

Optisch einheitlich

Beliebig modular erweiterbar

Produziert in Thun



Strom und Wärme in einem einheitlichen System

Das MegaSlate® Thermiepanel erweitert das bewährte MegaSlate® Solardach mit einem hocheffizienten Thermie-kollektorsystem. Das rahmenlose Design garantiert die perfekte Integration in das Solardach, unter Beibehaltung höchster ästhetischer Anforderungen. Durch die Brauchwassererwärmung und die Heizungsunterstützung wird eine nachhaltige Energieversorgung innerhalb des Energiedachkonzeptes gewährleistet.



MegaSlate®-System

Das MegaSlate® Solardach gewinnt effizient Energie aus Sonnenlicht und verwandelt Ihr individuelles Dach in ein Plusenergiegedach der Extraklasse. Von der Photovoltaik über die Solarthermie bis hin zum Dachfenster bietet das MegaSlate®-System Flexibilität und Integration auf höchstem technologischen und ästhetischen Niveau. Mit Hilfe des MegaSlate®-Systems machen Sie einen Schritt in Richtung Zukunft und leisten Ihren persönlichen Beitrag zur Energiewende.

Mechanische Spezifikationen

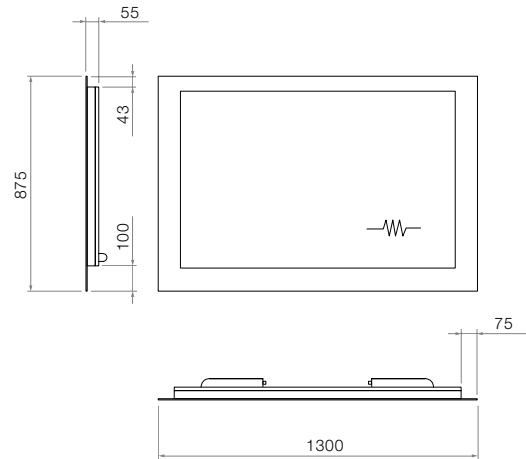
Dimensionen	1300 x 875 x 55 mm		
Sichtbare Fläche	1 m ² (1.0725 m ²)		
Glas	5 mm ESG Solarglas (Weissglas, strukturiert)		
Dachneigung	0° - 55° (grössere Neigung auf Anfrage)		
Kollektorart	Flachkollektor mit Edelgasfüllung		
Absorber	Aluminium vollflächig, Beschichtung hochselektiv		
Absorberfläche	0.77 m ²		
Verschaltung	je 3 - 5 Panel seriell = Teilfeld max. 25 Kollektoren pro Kollektorfeld		
PeakPower thermisch*	606 W _{peak}		
Druckverlust Panel	l / h Pa	25 965	50 2546
Leergewicht	22 kg		
Kollektorinhalt	0.7 l		
Minimaler Volumenstrom	5 l / h		
Nennvolumenstrom	18 l / h		
Maximaler Volumenstrom	80 l / h		
Absorbtion (AM 1.5)	95%		
ThermischeEmission (100°C)	5%		
Wärmedämmung	Armaflex 10 mm		
Max. Betriebsdruck	6 bar		
Trägermedium**	Propylene Glycol		
Stagnationstemperatur***	149 °C		
Anschlüsse	Flexschlauch 38 cm, 12 mm Klemmverschraubung VSH		
Ertrag pro Jahr	min. 200 kWh bis max. 550 kWh pro Panel		

*Prüfleistung gemäss SPF Zertifikat C1322

**Glycol muss Stagnationstemperatur und Frostschutzgehalt von -25°C einhalten

***abhängig vom Wärmeträgermedium

Abmessungen Thermiepanel



Zertifikate und Garantien

SOLAR KEYMARK	Ja (Register-Nr. 011-7S1710F)
SPF	C1322
Schneelasttest (ab 5 kN/m ² = Alpin-Version)	13 kN/m ² nach SIA 261
Produktgarantie	2 Jahre
Hagelwiderstandsklasse	HW 4 (Hagelkorn Ø 40 mm bei 27.5 m/s)



Ihr Installationspartner:

3S Solar Plus AG
Schorenstrasse 39
CH-3645 Gwatt (Thun)
+41 33 224 25 00
www.3s-solarplus.ch
info@3s-solarplus.ch