

# MegaSlate® Dachplatte

Die ästhetische Ergänzung für verwinkelte Dachflächen

Ideal für Randabschlüsse

Robust & langlebig

Ökonomische Eindeckung

Ästhetisch & elegant



## Perfekte Integration

Die Aluminiumverbundplatte ergänzt die Hauptkomponenten des MegaSlate®-Systems optimal. Die Dachplatten werden geschuppt verlegt und garantieren Brandschutz, Dämmung und Dichtheit. Die Standard-Grössen L, M, Q und S ermöglichen ein homogenes und äusserst ästhetisches Energiedach. Für ein Maximum an Flexibilität sorgt die Dachplatte im Grossformat, welche direkt auf der Baustelle zugeschnitten werden kann und somit auch anspruchvollste Randabschlüsse ermöglicht. Die Platten sind zweifarbig, eine Seite anthrazitfarbig und die andere Seite schwarz.



## MegaSlate®-System

Das MegaSlate® Solardach gewinnt effizient Energie aus Sonnenlicht und verwandelt Ihr individuelles Dach in ein Plusenergiedach der Extraklasse. Von der Photovoltaik über die Solarthermie bis hin zum Dachfenster bietet das MegaSlate®-System Flexibilität und Integration auf höchstem technologischen und ästhetischen Niveau. Mit Hilfe des MegaSlate®-Systems machen Sie einen Schritt in Richtung Zukunft und leisten Ihren persönlichen Beitrag zur Energiewende.

## Mechanische Spezifikationen

Material	Aluminiumverbundplatte
Abmessungen	2630 x 1000 x 6 mm
Farbe Seite I	Schwarz
Farbe Seite II	Anthrazit
Windsogresistenz	bis 2400 N/m <sup>2</sup>
Schneelastresistenz	bis 7000 N/m <sup>2</sup> (UK Alpin)

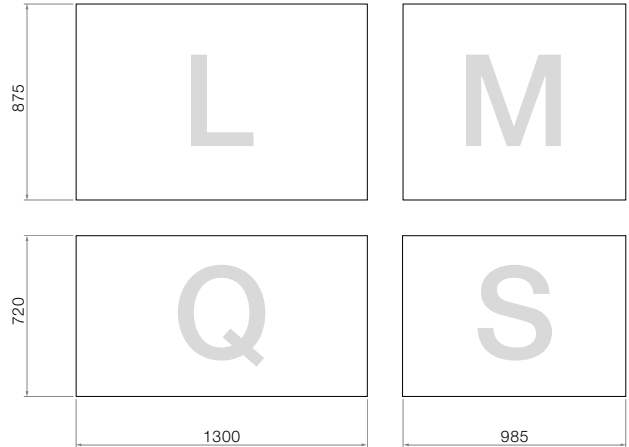
## Zertifikate und Garantien

Brandsicherheit	DIN-EN 13501-5
Hagelwiderstandsklasse	HW 4 (Hagelkorn Ø 40 mm bei 27.5 m/s)

## Verfügbare Dimensionen

	L	M	Q	S	Grossformat
Abmessungen	1.3 x 0.875 m	0.985 x 0.875 m	1.3 x 0.72 m	0.985 x 0.72 m	2.63 x 1.0 m
Art. Nummer	30000206	30000207	30000208	30000209	30000205

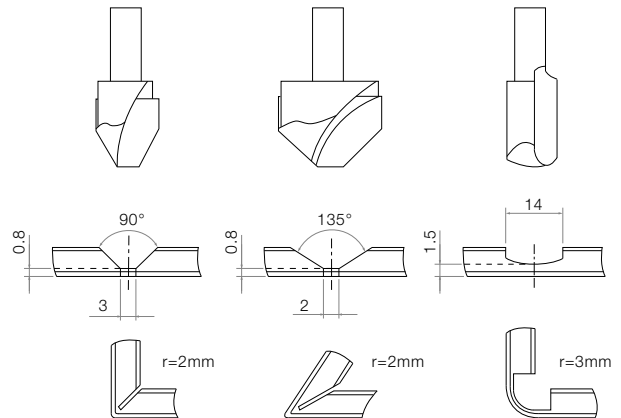
## MegaSlate® Standard-Grössen



## Zuschnitt und Bearbeitung

	Schneiden grosser Durchsätze	Schneiden kleiner Durchsätze	Zusatzschnitt	Fräsen	Bohren	Stanzzen	Nieten	Aufbohren	Gewindeschneiden
Vertikale Plattensäge	•	•		•					
Kreissäge		•							
Stichsäge			•						
Schere	•	•							
Fräsmaschine				•		•			
Oberfräse				•					
Planfräsmaschine - CNC	•	•		•	•	•		•	•
Stanze						•			
Bohrmaschine					•			•	•
Nietmaschine							•		

## Werkzeuge & Falzwinkel



## Ergänzende Komponenten

Schrauben	Schraube 6.5 x 77 mm, T30, A2, Dichtring, 100 Stück, Art. Nr. 10246819
Anwendung	siehe Dokumentation D3
Abstandhalter	MegaSlate® II Abstandhalter, 100 Stück, Art. Nr. 10245682

Ihr Installationspartner:

3S Solar Plus AG  
 Schorenstrasse 39  
 CH-3645 Gwatt (Thun)  
 +41 33 224 25 00  
 www.3s-solarplus.ch  
 info@3s-solarplus.ch